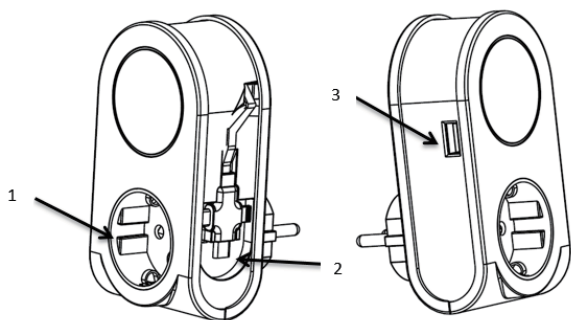


Caractéristiques

- Cordon rétractable de 0.8m + 3 connecteurs USB (Micro-USB, Lightning, USB-C)
- Sortie USB: 5.0VDC , 1xType-A (max. 2.4A) + USB rétractable (max. 2.4A), total max. 3.1A
- Entrée USB: 100-240VAC, 50/60Hz
- 16A, 230V~, max. 3680W

Schéma



1. Prise de courant : Branchez l'appareil dans la prise de courant, puis mettez la fiche dans la prise de courant murale
2. Câble USB 3 en 1 rétractable avec (Micro-USB, Lightning, USB-C): 5.0VDC 2.4A, 12.0W
3. USB 1: 5.0VDC, 2.4A, 12.0W

Consignes de sécurité

- Respectez et conservez les instructions d'utilisation! Prendre connaissance de la notice avant toute utilisation.
- Consultez les caractéristiques techniques indiquées sur l'adaptateur.
- Ne pas mettre le produit en service si l'adaptateur ou le câble USB sont endommagés. Débranchez toujours l'adaptateur de l'alimentation électrique en cas de dommages.
- Utilisez uniquement une prise de courant murale facilement accessible. Vous pouvez ainsi débrancher la fiche rapidement en cas d'urgence.
- Pour utilisation en intérieur uniquement.
- Ne pas laisser un enfant manipuler le chargeur.
- La tension et la fréquence de l'appareil connecté doivent être conformes à la spécification ci-dessous.
- Si la puissance nominale de l'appareil (tension, puissance, fréquence, etc.) dépasse la spécification ci-dessous, elle peut endommager l'adaptateur.
- Assurez-vous que les appareils terminaux sont éteints lorsque vous les branchez au chargeur.
- Utilisez les ports USB uniquement pour les appareils informatiques.
- Le produit n'a pas de pièces interchangeables. N'effectuez aucune réparation sur l'appareil vous-même.
- Le produit ne doit pas être transformé ou modifié.
- N'exposez pas le produit à la lumière directe du soleil et protégez-le de la chaleur intense. Ne pas faire fonctionner le produit sur, ou à proximité, d'une flamme (ex. bougie).

Données techniques

- Données nominales: 230V~, 50Hz, 16A
- Type de protection: IP20
- Class de protection: I
- Température ambiante de fonctionnement: 0-35 °C
- Sortie USB: 230V~, 50Hz
- Courant de sortie: 5.0VDC, max. 2.4A, 12.0W (chaque), max. 3.1A, 15.5W (total)
- Puissance de sortie: 12.0W
- Rendement moyen en mode actif: 82.9%
- Rendement à faible charge (10%): 81.7%

- Consommation électrique hors charge: 0.09W

Nettoyage

- Débranchez le produit de la prise de courant ou déconnectez-le du secteur avant de le nettoyer!
- Pour le nettoyage, utilisez uniquement un chiffon sec ou légèrement humide, non pelucheux, éventuellement un détergent doux. N'utilisez pas de produits de nettoyage contenant des abrasifs ou des solvants!

Notes relatives à l'élimination des DEEE

Les appareils électriques et électroniques usagés ne peuvent plus être jetés avec les ordures ménagères conformément à la réglementation européenne. Le symbole de la poubelle barrée indique la nécessité d'une collecte séparée. Contribuez la protection de l'environnement et assurez-vous de mettre cet appareil dans des systèmes de collecte dédiés lorsque vous cessez de l'utiliser



Fabricant



Ningbo EverFlourish Smart Technology Corp. Ltd.
Adresse: 77 Wuxiang East Road, Yinzhou,
Ningbo, 315111, P.R.China

Importateur



EverFlourish Europe GmbH
Robert-Koch-Str. 4
66299 Friedrichsthal
Allemagne
www.everflourish-europe.de